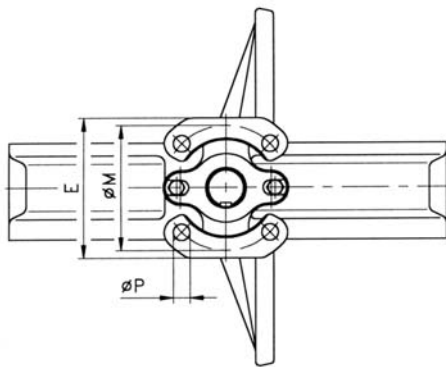
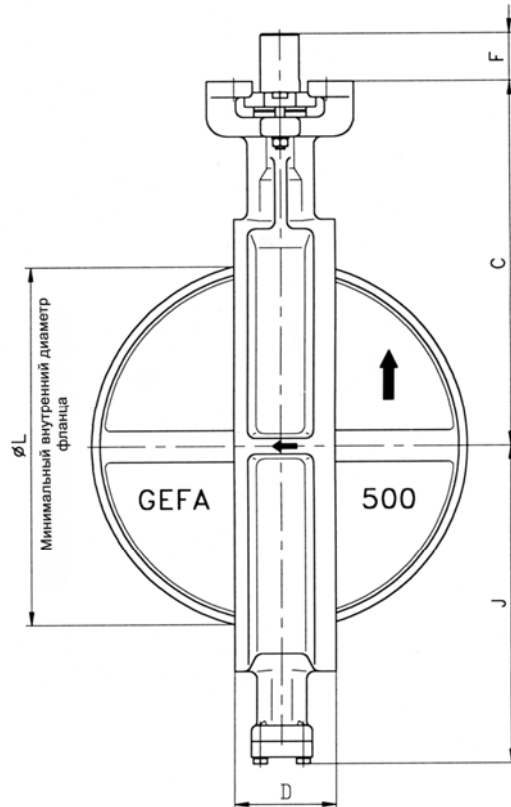
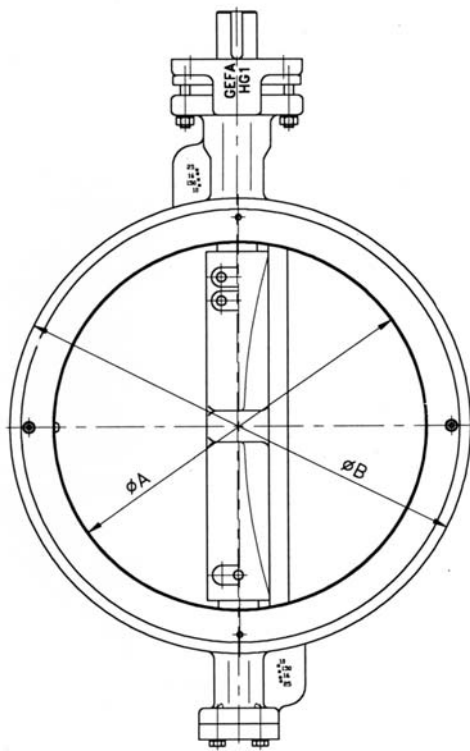
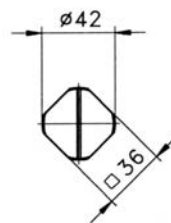


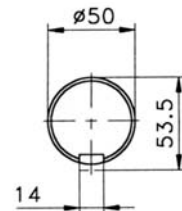
Монтажная длина: EN 558-1 ряд 20 (DIN 3202-K1)  
 Монтажный фланец: ISO 5211



Ду 350



Ду 400 / Ду 500



Ду	NPS	ØA	ØB	C	D	E	F	J	ØL	M	пхØP	Монтажный фланец ISO 5211	кг
350	14"	318	415	365	78	145	38	312	321	140	4x18	F14	51
400	16"	362	470	405	102	185	60	351	363	165	4x22	F16	79
500	20"	467	580	465	127	185	60	409	468	165	4x22	F16	118